

# Technisches Datenblatt

GEMA ETWS 180 Liter Warmwasserspeicher / WGJ-S OEM 180 MG



Dokumentversion 1.0 - Stand 03.06.2026

## Wichtiger Hinweis

Diese Unterlage ist eine kundenfreundliche GEMA-Fassung auf Basis der bereitgestellten Herstellerunterlagen. Maßgeblich bleiben Typenschild, Herstellerangaben, geltende Normen, die vollständige Originalanleitung und die fachgerechte Prüfung vor Ort. Montage, Anschluss, Inbetriebnahme und Reparaturen dürfen ausschließlich durch qualifiziertes Fachpersonal erfolgen.

# 1. Produktidentifikation

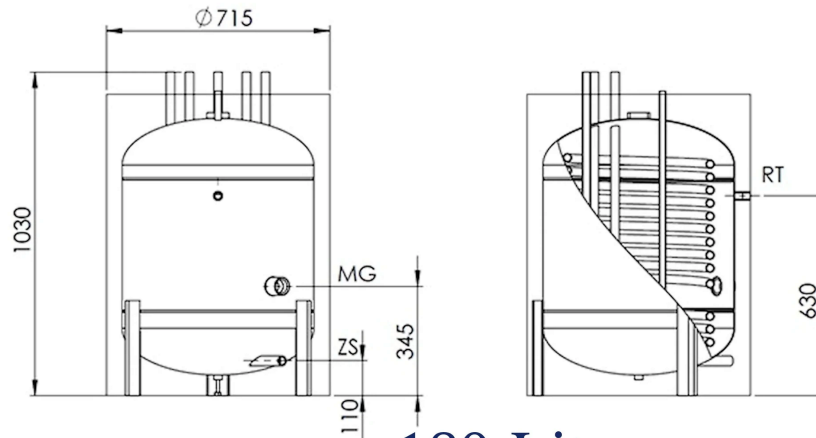
<b>Produktbezeichnung</b>	GEMA ETWS 180 Liter Warmwasserspeicher
<b>Hersteller-/Typbezeichnung</b>	WGJ-S OEM 180 MG
<b>Produktart</b>	Stehender Brauchwasserspeicher mit 1 Rohrwärmetauscher
<b>Baureihe</b>	WGJ-S OEM MG 100-180
<b>Einsatzbereich</b>	Zentrale Brauchwasser-/Warmwasserbereitung
<b>Hersteller laut Konformitätserklärung</b>	ZUG "ELEKTROMET", Gołuszowice 53, 48-100 Głubczyce

# 2. Technische Leistungsdaten

<b>Speicherinhalt</b>	183 l
<b>Wärmetauscherfläche</b>	1,67 m <sup>2</sup>
<b>Wärmetauscherinhalt</b>	7,8 l
<b>Brauchwasserleistung 80/10/45 °C</b>	948 l/h
<b>Brauchwasserleistung 70/10/45 °C</b>	826 l/h
<b>Brauchwasserleistung 60/10/45 °C</b>	600 l/h
<b>Heizleistung 80/10/45 °C</b>	46,4 kW
<b>Heizleistung 70/10/45 °C</b>	37,3 kW
<b>Heizleistung 60/10/45 °C</b>	27,8 kW
<b>Anfangsleistung 80/10/45 °C bei 50 °C</b>	320 l / 10 min
<b>Anfangsleistung 70/10/45 °C bei 50 °C</b>	293 l / 10 min
<b>Anfangsleistung 60/10/45 °C bei 50 °C</b>	179 l / 10 min
<b>Wärmeverlust</b>	42 W
<b>Heizwasserdurchsatz</b>	3,0 m <sup>3</sup> /h
<b>Durchflusswiderstand Wärmetauscher</b>	68 mbar
<b>Max. Betriebsdruck Speicher</b>	0,6 MPa / 6 bar
<b>Max. Betriebstemperatur Speicher</b>	95 °C
<b>Max. Betriebsdruck Wärmetauscher</b>	0,6 MPa / 6 bar
<b>Max. Betriebstemperatur Wärmetauscher</b>	100 °C
<b>Gewicht netto</b>	88 kg

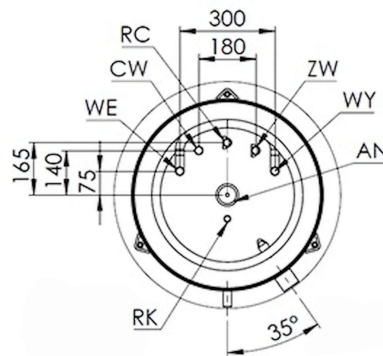
## 3. Maße und Aufbau

<b>Höhe gesamt</b>	1030 mm
<b>Außendurchmesser</b>	715 mm
<b>Aufstellung</b>	stehend / vertikal
<b>Wasseranschlüsse</b>	nach oben geführt
<b>Hinweis Einbringung</b>	70-cm-Einbringhinweis der Herstellerunterlage gilt für WGJ-S OEM 100-150 MG; für 180 MG gesondert prüfen.



180 Liter

<b>CW</b>	Warmes Brauchwasser	
<b>ZW</b>	Kaltwasser	
<b>WE</b>	Vorlauf	┌
<b>WY</b>	Rücklauf	└
<b>RC</b>	Zirkulation	
<b>RK</b>	Temp.Sensor-Tauchrohr	
<b>ZS</b>	Ablass-Stutzen	
<b>AN</b>	Opferanode	
<b>RT</b>	Thermometer	
<b>MG</b>	Heizstab - Stutzen	



Herstellerzeichnung: Aufbau und Abmessungen WGJ-S OEM 180 MG.

## 4. Anschlussmaße

<b>CW - warmes Brauchwasser</b>	Außengewinde 3/4"
<b>ZW - Kaltwasser</b>	Außengewinde 3/4"
<b>WE - Wärmetauscher-Rücklauf</b>	Außengewinde 3/4"
<b>WY - Wärmetauscher-Vorlauf</b>	Außengewinde 3/4"
<b>RC - Zirkulation</b>	Außengewinde 3/4"
<b>RK - Temperaturfühler-Tauchrohr</b>	3/8"
<b>ZS - Ablass-Stutzen</b>	Innengewinde 1/2"
<b>AN - Opferanode</b>	Innengewinde 1 1/4", ID 702-38-350
<b>RT - Thermometer</b>	Innengewinde 1/2"
<b>MG - Heizstab-Stutzen</b>	Innengewinde 1 1/2"

## 5. Heizpatronen-Kompatibilität

Der Speicher verfügt über einen Heizstab-Stutzen MG mit Innengewinde 1 1/2". Während der Garantiezeit sind isolierte EJK-Heizpatronen gemäß Herstellerunterlage zu verwenden.

Heizpatrone	Spannung	Einsatz im WGJ-S OEM 180 MG
<b>EJK mini 1500 W</b>	<b>230 V</b>	<b>zulässig</b>
<b>EJK mini 2000 W</b>	<b>230 V</b>	<b>zulässig</b>
<b>EJK mini 3000 W</b>	<b>230 V</b>	<b>zulässig</b>
<b>EJK maxi 3000 W</b>	<b>400 V</b>	<b>zulässig</b>
<b>EJK maxi 4500 W</b>	<b>400 V</b>	<b>zulässig</b>
<b>EJK maxi 6000 W</b>	<b>400 V</b>	<b>zulässig</b>

### Hinweis zur Elektroinstallation

Der elektrische Anschluss einer Heizpatrone ist kein Bestandteil dieses Datenblatts und darf ausschließlich durch qualifiziertes Fachpersonal nach separater Heizpatronen-Anleitung erfolgen. Vor elektrischer Inbetriebnahme muss der Speicher vollständig mit Wasser gefüllt sein.

## 6. Betriebs- und Sicherheitshinweise

<b>Sicherheitsventil</b>	Am Kaltwasserzufluss erforderlich; Öffnungsdruck 0,67 MPa.
<b>Absperrung zwischen Sicherheitsventil und Speicher</b>	Nicht zulässig.
<b>Wassernetzdruck</b>	0,1 bis 0,6 MPa; bei häufig > 0,4 MPa Druckminderung empfohlen, bei > 0,6 MPa erforderlich.
<b>Thermometer</b>	Messbereich 0 bis 120 °C vorgesehen.
<b>Magnesiumanode</b>	Mindestens jährlich prüfen; nach 18 Monaten ersetzen.
<b>Entkalkung/Reinigung</b>	Je nach Wasserhärte Ablagerungen und losen Kesselstein entfernen lassen.
<b>Frostschutz bei Stillstand</b>	Speicher bei Frostgefahr entleeren.

## 7. Richtlinien und Verordnungen laut Konformitätserklärung

<b>Konformität</b>	Brauchwasserspeicher Typ WGJ-S OEM 100 MG, 120 MG, 150 MG, 180 MG
<b>Hersteller laut Erklärung</b>	ZUG "ELEKTROMET", Gołuszowice 53, 48-100 Głubczyce
<b>Druckgeräterichtlinie</b>	2014/68/EU
<b>Ecodesign-Richtlinie</b>	2009/125/EC
<b>EU-Verordnung</b>	814/2013
<b>EU-Verordnung</b>	812/2013
<b>EU-Verordnung</b>	2017/1369
<b>Datum der Erklärung</b>	08. November 2023

## 8. Service und Kontakt

<b>Firma</b>	GEMA Sanitär- und Heizungsgroßhandel GmbH
<b>Adresse</b>	Anhaltinerring 17, 39439 Güsten
<b>Telefon</b>	+49 (0)39262 8787 - 20/21/23/12
<b>WhatsApp</b>	+49 (0)176 60429928
<b>E-Mail</b>	verkauf@gema-net.de
<b>Web</b>	www.gemashop.de

Datenbasis: Hersteller-Montage- und Bedienungsanleitung WGJ-S OEM 100-180 MG, Ausgabe 1.80, sowie Konformitätserklärung vom 08.11.2023. Diese GEMA-Fassung dient der kundenfreundlichen technischen Übersicht; maßgeblich bleiben die Originalunterlagen und das Typenschild.